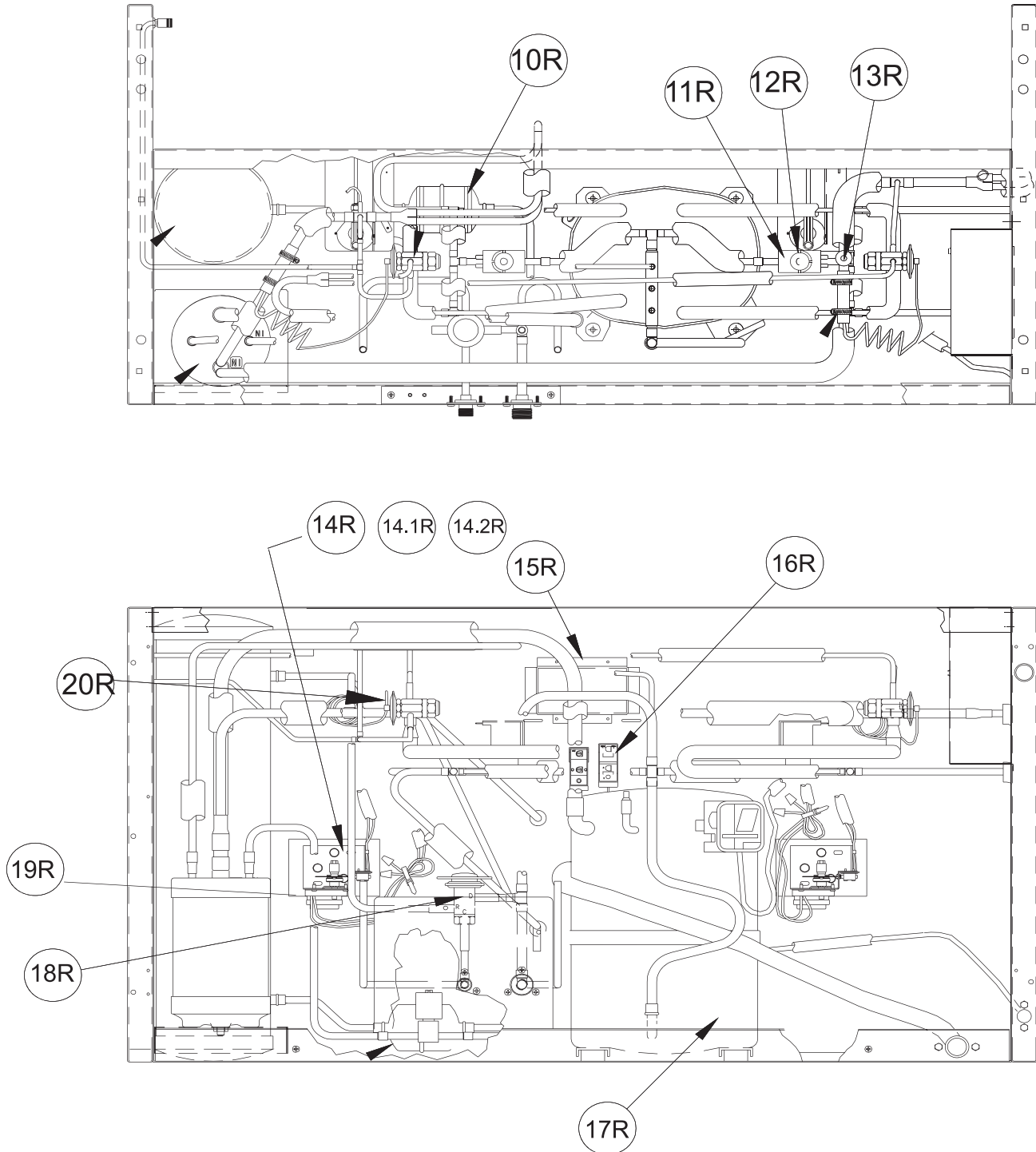
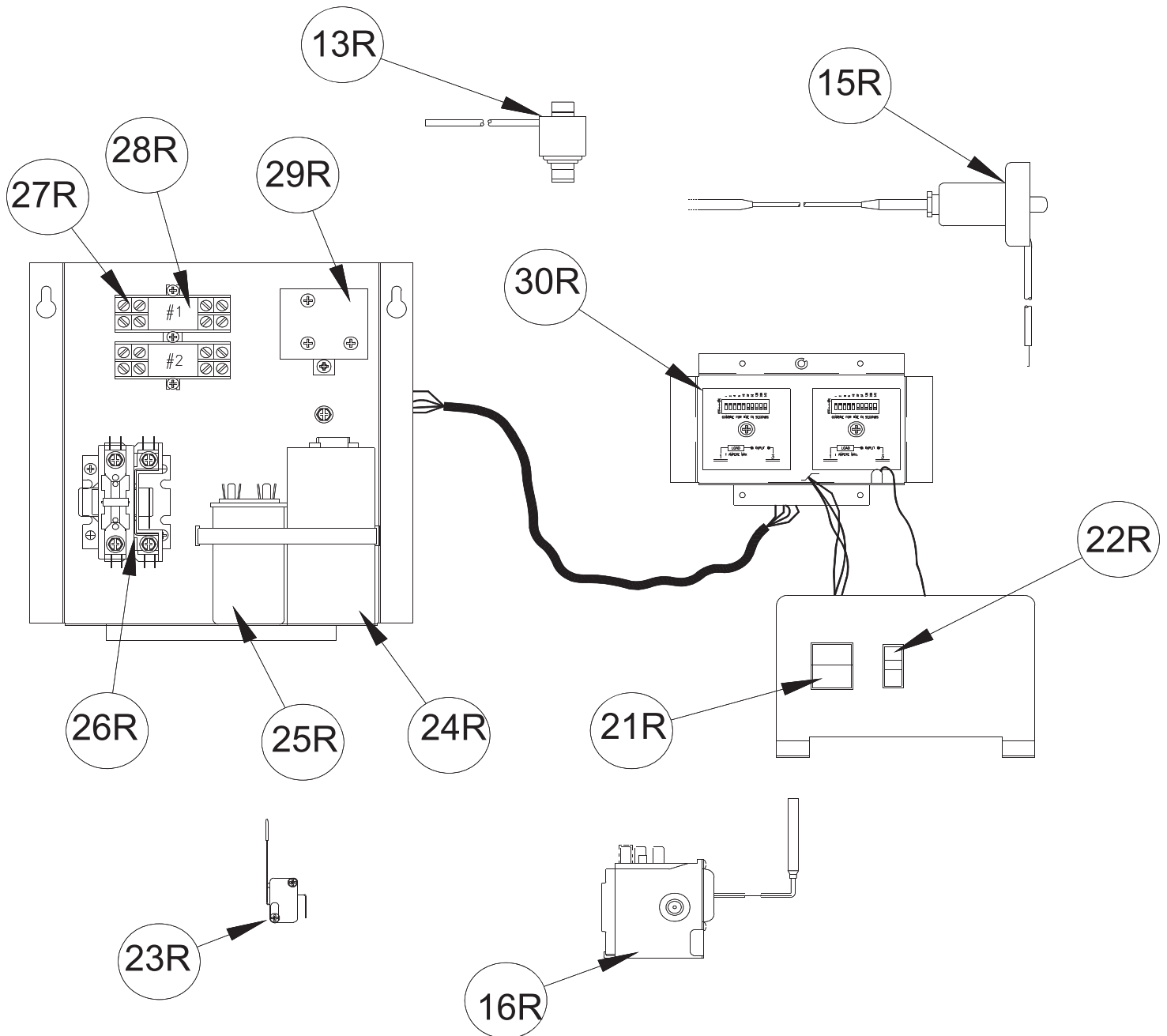


Sistema de Refrigeración



Sistema Eléctrico



Listado de partes 1 de 4

DESCRIPCIÓN	Nº DE EXPLOSIONADO	Código	MHCD 100	MHC 230	MHC 235	MHC 280	MHC 320	MHC 500	MHC 680	MHC 975
SISTEMA DE REFRIGERACIÓN										
COMPRESOR R-404-A (1/4 HP)	12	0651586								
COMPRESOR R-404-A (1/3 HP)	12	0651627	X							
COMPRESOR R-404-A (1/2 HP)	12	0651529		X	X					
COMPRESOR R-404-A (1 HP)	12	0651495				X				
COMPRESOR R-404-A (1 1/4)	12	0651139					X			
COMPRESOR R-404-A (2 HP)	12, 17R	0651556						X		
COMPRESOR R-404-A (3 1/4 HP)	17R	0651535							X	
COMPRESOR R-404-A (4 HP)	17R	0651479								X
CAPACITOR DETRABAJO	30	0651411				X				
CAPACITOR DETRABAJO	30	0651422					X			
CAPACITOR DETRABAJO	30, 25R	0651534						X		
CAPACITOR DETRABAJO	25R	0651494							X	
CAPACITOR DETRABAJO	25R	0651518								X
CAPACITOR DE ARRANQUE	29	0651548								
CAPACITOR DE ARRANQUE	29	0651530		X	X					
CAPACITOR DE ARRANQUE	29	0651412				X	X			
CAPACITOR DE ARRANQUE	24R	0651060							X	X
CAPACITOR DE ARRANQUE	24R	0651058						X		
RELEY DE POTENCIAL	28	0651475		X	X					
RELEY DE POTENCIAL	28, 29R	0651477				X	X	X		
RELEY DE POTENCIAL	29R	0651106							X	
RELEY DE POTENCIAL	29R	0651519								X
VALVULA DE EXPANSION	19	0651497								
VALVULA DE EXPANSION	19	0651628	X							
VALVULA DE EXPANSION	19, 20R	0650937		X	X	X	X		X	
VALVULA DE EXPANSION	20R	0651544						X		
VALVULA DE EXPANSION	20R	0651577								X
VALVULA DE GAS CALIENTE 115V	13 Y 14	0651276	X	X	X	X				
VALVULA DE GAS CALIENTE 230V SELENOIDE	13, 11R	0651466								
VALVULA DE GAS CALIENTE 230V CUERPO	14, 12R	0651554					X	X	X	X
VALVULA MEZCLADORA	18R	0651276						X	X	X
FILTRO DEHIDRATADOR	16	0650928	X	X	X	X	X			
FILTRO DEHIDRATADOR	16, 10R	0650930						X		
FILTRO DEHIDRATADOR	10R	0650929							X	X
CONTROL DE BAJA PRESION	15, 16R	0651575	X	X	X	X	X	X	X	X
SEGURO DE ALTA PRESION	18	0650545								
SEGURO DE ALTA PRESION	18	0650548	X							
SEGURO DE ALTA PRESION	15R	0651625							X	X

DESCRIPCIÓN	Nº DE EXPLOSIONADO	Código	MHCD 100	MHC 230	MHC 235	MHC 280	MHC 320	MHC 500	MHC 680	MHC 975
SISTEMA DE REFRIGERACIÓN										
MOTOR DEL VENTILADOR	21	0650984								
MOTOR DEL VENTILADOR	21	0651597	X							
MOTOR DEL VENTILADOR	21	0651471		X						
MOTOR DEL VENTILADOR	21	0651597			X					
MOTOR DEL VENTILADOR	21	0651465				X				
MOTOR DEL VENTILADOR	21	0651444					X	X	X	
ASPAS DEL ABANICO	20	0651472								
ASPAS DEL ABANICO	20	0651629	X							
ASPAS DEL ABANICO	20	0651484		X		X	X		X	
ASPAS DEL ABANICO	20	0651619			X					
ASPAS DEL ABANICO	20	0651523						X		
EVAPORADOR, CUBOS MEDIANOS	1	0651632	X							
EVAPORADOR, CUBOS MEDIANOS (IZQ.)	1,5R	0651587		X		X	X		X	
EVAPORADOR, CUBOS MEDIANOS	1	0650264			X					
EVAPORADOR, CUBOS MEDIANOS (IZQ.)	5R	0651592						X		X
CONDENSADOR	34	0651637								

Listado de partes 3 de 4

DESCRIPCIÓN	Nº DE EXPLOSIONADO	Código	MHCD 100	MHC 230	MHC 235	MHC 280	MHC 320	MHC 500	MHC 680	MHC 975
SISTEMA DE ELÉCTRICO										
CONTACTOR,115 VOLTS	27	0650684		X		X				
CONTACTOR,115 VOLTS	27	0651624			X					
CONTACTOR,230 VOLTS	26R	0650685					X	X	X	X
BASE DE RELEY	25, 27R	0650707	X	X		X	X	X	X	X
RELEY ENCAPSULADO 115 VOLTS	26	0650708	X	X	X	X				
RELEY ENCAPSULADO 230 VOLTS	26, 28R	0650709					X	X	X	X
CONTROL DE DEPOSITO	35	0650547	X							
MICRO-SWITCH DE CORTINA	33	0651452		X	X	X	X	X		
MICRO-SWITCH DE CORTINA	23R	0650731							X	X
ALAMBRE P/MCROSWITCH DE CORTINA	1R	0651594							X	X
SWITCH ICE/OFF/WASH	24, 21R	0650725	X	X	X	X	X	X	X	X
SWITCH DE PURGA	23,22R	0651413	X	X	X	X	X	X	X	X
SEGURO DE ALTA TEMPERATURA	22, 13R	0650579	X	X	X	X	X	X	X	X
TIMER	31, 30R	0650732	X	X	X	X	X	X	X	X
ASISTENTE DE COSECHA 115VOLTS	9	0651567	X							
ASISTENTE DE COSECHA 115VOLTS	9	0650283		X	X	X				
ASISTENTE DE COSECHA 230VOLTS	9, 14R	0650284					X	X		
ASISTENTE DE COSECHA 230VOLTS	9, 14R	0651600							X	X
CLUTCH PARA ASISTENTE DE COSECHA	10	0650862		X	X	X	X	X		
CLUTCH PARA ASISTENTE DE COSECHA	10	0651431	X							
CLUTCH PARA ASISTENTE DE COSECHA	10, 14.2R	0651580							X	X
MOTOR DE ASISTENTE DE COSECHA 115V	11	0651010	X	X	X	X				
MOTOR DE ASISTENTE DE COSECHA 230V	11, 14.1R	0651011					X	X	X	X
MICRO SWITCH DEL ASISTENTE	9A, 19R	0650739	X	X	X	X	X	X	X	X

DESCRIPCIÓN	Nº DE EXPLOSIONADO	Código	MHCD 100	MHC 230	MHC 235	MHC 280	MHC 320	MHC 500	MHC 680	MHC 975
SISTEMA DE HIDRAULICO										
TUBO DISTRIBUIDOR DE AGUA	2, 2R	0650221	X	X	X	X	X	X	X	X
CORTINA	3, 3R	0651578		X		X	X		X	
CORTINA	3	0651617			X					
CORTINA	3, 3R	0650630						X		X
TARJA	4	0651264	X							
TARJA	4	0650626		X		X	X	X		
TARJA	4	0651616			X					
TARJA	6R	0650627							X	
TARJA	6R	0651524								X
FLOTADOR DE AGUA KIT	5, 8R	0650838	X	X	X	X	X	X	X	X
VALVULA DE PURGA 115V	8	0651596	X		X					
VALVULA DE PURGA 115V	8	0651564		X		X				
VALVULA DE PURGA 230V	8, 4R	0651565					X	X		
VALVULA DE PURGA 230V	4R	0651559							X	X
BOMBA P/AGUA115V	6	0650992	X	X	X	X				
BOMBA P/AGUA230V	6	0650993					X			
BOMBA P/AGUA230V	6, 7R	0651430						X		
BOMBA P/AGUA230V	7R	0651000							X	X
TUBO PARA BOMBA DE AGUA	7	0651659	X							
TUBO PARA BOMBA DE AGUA	7	0651275		X		X	X			
TUBO PARA BOMBA DE AGUA	7	0651631						X		
TUBO PARA BOMBA DE AGUA	9R	0651611							X	X