

## Bajo barra



### Modelo MHCD-100/238

Por su tamaño compacto permite ser instalada bajo barra o en lugares pequeños. Hielo las 24 horas del día con una capacidad de producción de 100 kilos.

(Depósito de hielo integrado con capacidad de 45kg)



#### Hielo tipo cubo

Tamaño del cubo  
2.2 x 2.2 x 2.2 cm  
7/8" x 7/8" x 7/8"

Peso por hielo  
10.6g

El equipo está construido con una protección antimicrobial que inhibe el crecimiento de bacterias en las superficies donde se produce hielo.

### Especificaciones técnicas

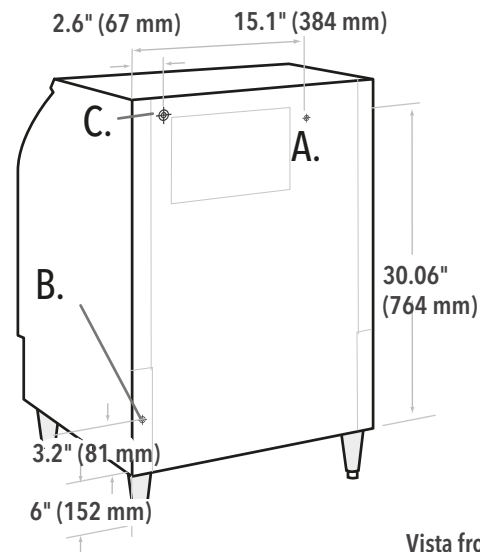
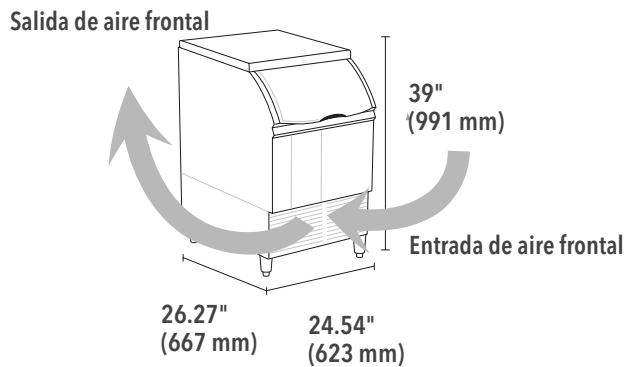
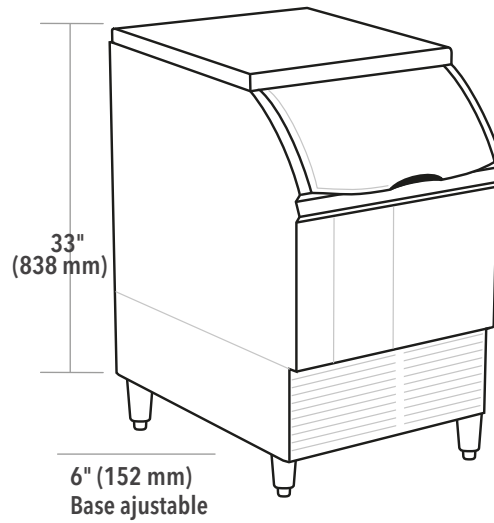
|   |                                 |
|---|---------------------------------|
| Dimensiones (frente x fondo x alto):                            | 62 x 66 x 99 cm 24" x 26" x 39" |
| Producción de hielo cada 24 horas:<br>(En condiciones ideales)  | 108 Kg / 238 Lb*                |
| Producción de hielo cada 24 horas:<br>(En condiciones extremas) | 79 Kg / 175 Lb**                |
| Unidad condensadora:  | Aire                            |
| Voltaje / Ciclos:   | 110 V / 60 Hz                   |
| Consumo de energía:   | 0.19 Kilo por hielo**           |
| Consumo de agua:  | 2.53 Lts / Kg **                |
| Compresor:  | 4609 BTU / Hr                   |
| Refrigerante:   | R404-A                          |
| Rango de Temp. Ambiente:  | 10°C - 38°C                     |
| Rango de Temp. Agua:  | 4.4°C - 38°C                    |
| Presión del Agua:   | Min - 20 psi   Max - 60 psi     |

# FÁBRICAS DE HIELO

## MHCD- 100/238

### Enfriado de aire

- A. Entrada de fábrica de hielo 3/8" NPT.
- B. Compartimiento y drenado de fábrica de hielo, 3/4" NPT.
- C. Entrada para conexión eléctrica (Cable de 115V).



Vista frontal y posterior

## Requerimientos de operación

|                              | *Condiciones ideales: | ** Condición extrema: |
|------------------------------|-----------------------|-----------------------|
| <b>Temperatura del agua:</b> | 10 °C / 50 °F         | 21 °C / 70 °F         |
| <b>Temperatura del aire:</b> | 21 °C / 70 °F         | 32 °C / 90 °F         |

## CERTIFICACIONES

