

550 Kg/día



Modelo MHF-550/1210

- Ideal para pescaderías, marisquerías, supermercados, restaurantes, barras de ensaladas, entre otros.
- Obtén hielo las 24 horas del día.
- Fábrica de hielo Auto contenida.
- Bajo costo de producción.
- Fácil instalación y sencillo mantenimiento.



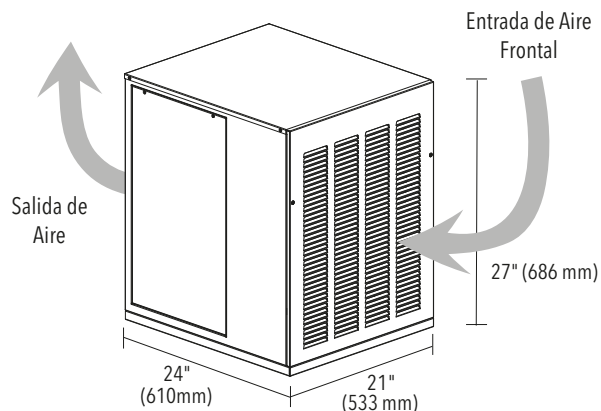
Hielo tipo frappé

Especificaciones técnicas

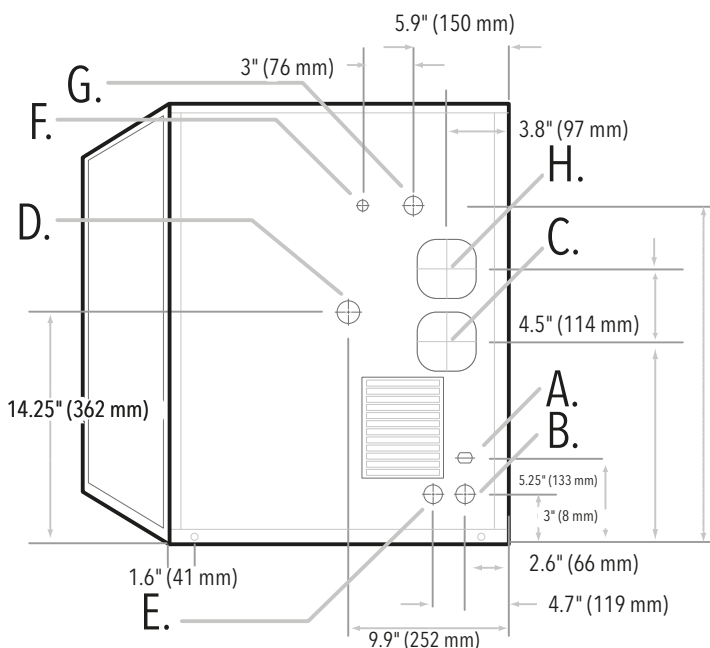
Dimensiones (frente x fondo x alto):	53 x 61 x 69 cm 21" x 24" x 27"
Producción de hielo cada 24 horas: (En condiciones ideales)	550 Kg / 210 LB*
Producción de hielo cada 24 horas: (En condiciones extremas)	340 Kg / 750 LB**
Unidad condensadora:	Aire
Voltaje / Ciclos:	220 V / 60 Hz
Consumo de energía:	0.10 KWHr**
Consumo de agua:	1.00 Kg / Lts**
Compresor:	9000 BTU / Hr
Refrigerante:	404-A
Depósito sugerido:	DH-415 / 927
Tapa para depósito:	T-23

FÁBRICAS DE HIELO

MHF-550/1210



Dibujo de equipo de 60Hz.



Enfriador Remoto de aire y agua.

Enfriador de agua

Nota: El equipo requiere de un mínimo de 6" (152mm) de área despejada para poder tomar y expulsar aire.

- A. Entrada de agua potable 3/8" NPT.
- B. Drenado de fábrica de hielo, 3/4" NPT.
- C. Entrada para conexión eléctrica
- D. Entrada de condensador de agua 3/8" NPT.
(Solo para enfriadores de agua)
- E. Drenado de condensador de agua 1/2" NPT.
(Solo para enfriadores de agua)

- F. Cableado de línea, conexión tipo macho de 3/8" acoplado a un conjunto de líneas previamente cargadas (solo en remoto).
- G. Línea de descarga, conexión tipo macho de 1/2" acoplado a un conjunto de líneas previamente cargadas (solo en remoto).
- H. Unión de condensador remoto (solo remoto).

Requerimientos de operación

	*Condiciones ideales:	** Condición extrema:
Temperatura del agua:	10 °C / 50 °F	21 °C / 70 °F
Temperatura del aire:	21 °C / 70 °F	32 °C / 90 °F

CERTIFICACIONES

